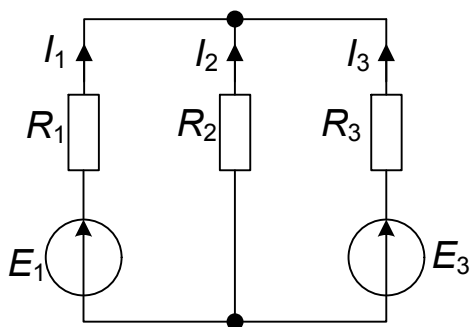




Контрольная работа № 1

http://belsut.foxylab.com/Work1_TU.pdf

Задача **Расчет линейной электрической цепи постоянного тока**



Задание: рассчитать токи в ветвях линейной электрической цепи постоянного тока методом непосредственного применения законов Кирхгофа и проверить правильность результатов расчета, составив баланс электрических мощностей.

Параметры элементов цепи:

$R_1 = 15 \text{ Ом}; \quad R_2 = 25 \text{ Ом}; \quad R_3 = 30 \text{ Ом};$

$E_1 = 16 \text{ В}; \quad E_3 = 20 \text{ В}.$

Ответы: $I_1 = 0,2413 \text{ А}; \quad I_2 = -0,4952 \text{ А}; \quad I_3 = 0,2540 \text{ А}.$