

РАСЧЕТНО-ГРАФИЧЕСКАЯ РАБОТА № 5

Задача 1 «Расчет магнитной цепи с постоянными магнитными потоками»

На рисунке 1 изображены схемы магнитных цепей, магнитопроводы которых выполнены из электротехнической стали. На стержнях каждого магнитопровода размещены намагничивающие катушки с заданным числом витков ($w_1 = 600$, $w_2 = 300$, $w_3 = 400$). По катушкам протекают токи I_1 , I_2 , I_3 . На одном из участков магнитной цепи имеется воздушный зазор длиной l_0 . В таблице 1 приведены значения длины (l_1 , l_2 , l_3) и площади сечения (S_1 , S_2 , S_3) участков магнитной цепи, а также длина воздушного зазора l_0 . В таблице 2 заданы значения протекающих по катушкам токов (I_1 , I_2 , I_3). Кривая намагничивания $B(H)$ электротехнической стали задана таблицей 3.



Для заданного варианта магнитной цепи определить, пренебрегая потоками рассеяния, потерями в стали сердечников и проводах обмоток:

- магнитные потоки на всех участках магнитной цепи;
- значения магнитной индукции и напряженности магнитного поля в воздушном зазоре.

Таблица 1

Размеры участков сердечника	Вариант									
	1	2	3	4	5	6	7	8	9	0
l_1 , см	25	27	28	32	34	24	30	35	38	32
l_2 , см	12	16	14	15	16	12	14	15	18	16
l_3 , см	28	24	30	28	32	28	32	31	36	30
S_1 , см ²	4,1	4,8	5,0	3,8	4,2	6,0	5,6	5,2	4,6	5,2
S_2 , см ²	3,6	3,8	4,6	3,4	3,7	5,6	5,3	4,7	4,1	4,6
S_3 , см ²	4,1	4,8	5,0	3,8	4,2	6,0	5,6	5,2	4,6	5,2
l_0 , мм	0,9	1,1	1,2	1,2	1,3	1,1	1,2	1,3	1,0	1,4

Таблица 2

Значения токов катушек, А	Номер магнитной цепи									
	1	2	3	4	5	6	7	8	9	0
I_1	4,3	-	5,1	-	0,85	4,6	1,3	-	5,6	-
I_2	2,5	2,8	-	4,7	6,5	3,2	-	10,5	-	3,8
I_3	-	7,2	3,1	7,8	-	-	5,8	2,6	3,0	8,9

Таблица 3 Кривая намагничивания стали

H , А/м	0	50	100	200	300	400	500	600	800
B , Тл	0	0,21	0,44	0,76	1,00	1,15	1,22	1,28	1,32
H , А/м	1000	1200	1400	1800	2200	4000	8000	12000	
B , Тл	1,37	1,40	1,42	1,44	1,46	1,54	1,65	1,74	

Исходные данные для решения задачи выбираются следующим образом. По последней цифре шифра выбирают схему магнитной цепи, по предпоследней - размеры участков сердечника из таблицы 1.

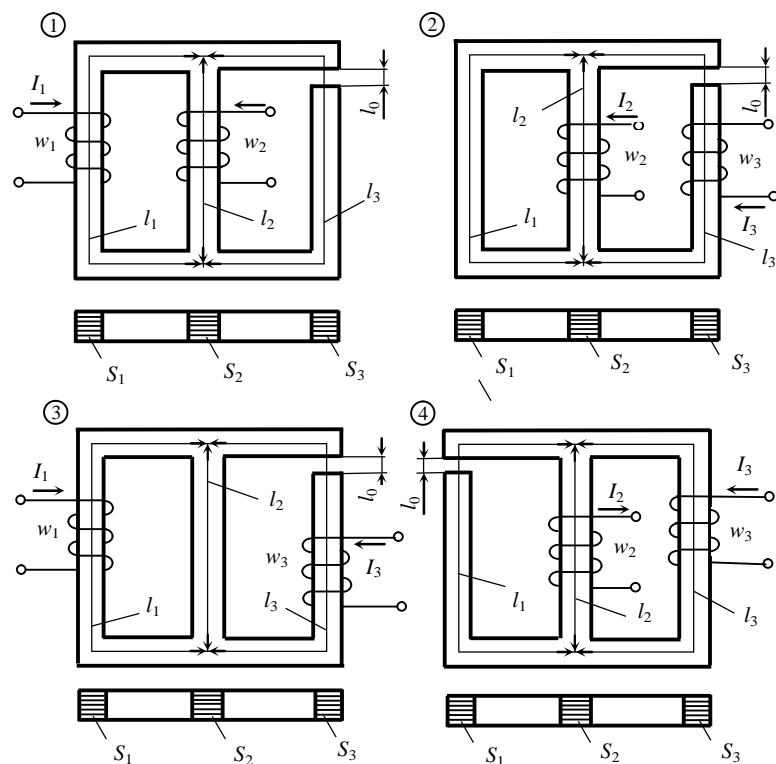


Рисунок 1 (начало)

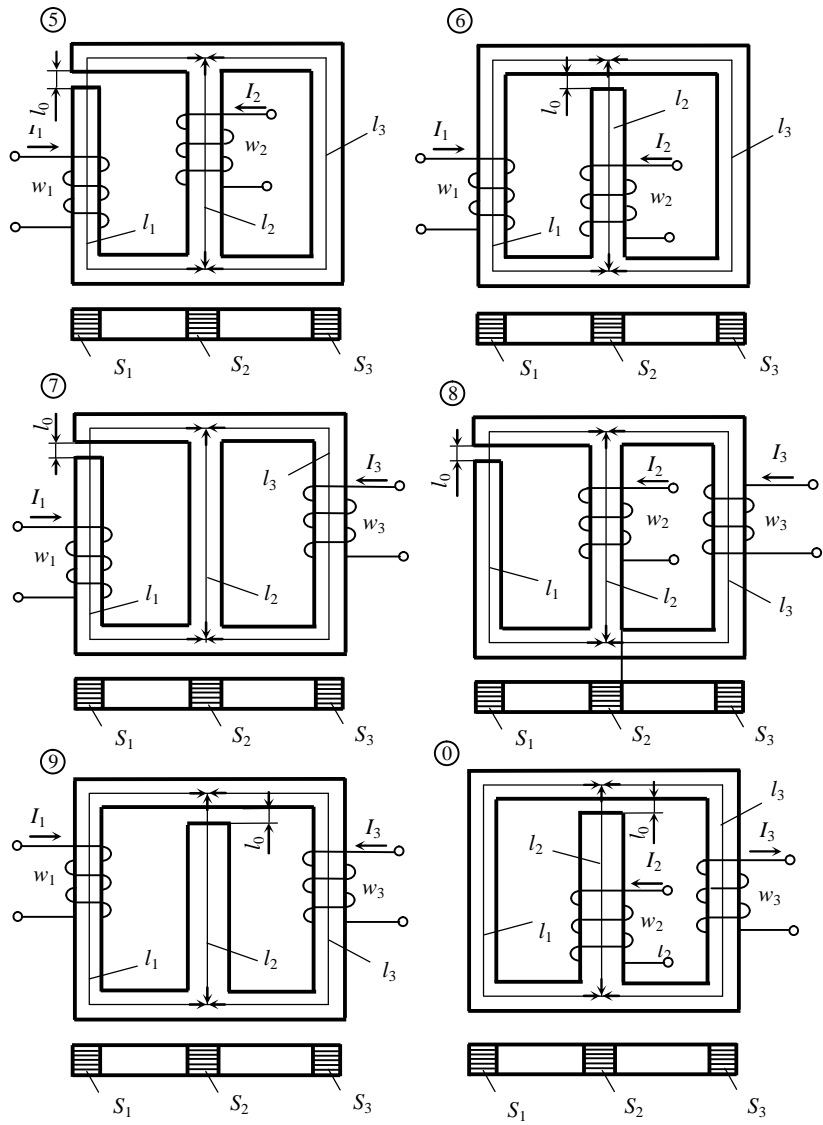


Рисунок 1 (окончание)