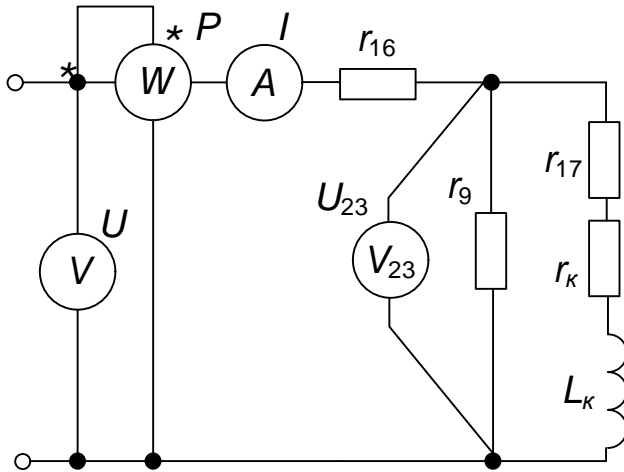


## Лабораторная работа

### «Исследование цепи синусоидального тока с катушкой индуктивности»

Схема цепи:



Исходные данные:

Вариант	$U, \text{В}$	$r_{17}, \text{Ом}$
1	60	80
2	70	60
3	80	40
4	90	20
5	100	80
6	60	60
7	70	40
8	80	20
9	90	80
10	100	60
11	60	40
12	70	20
13	80	80
14	90	60
15	100	40
16	60	20
17	70	80
18	80	60

$r_{16} = 228 \text{ Ом}$

$r_9 = 222 \text{ Ом}$

$r_k = 48 \text{ Ом}$

$L_k = 0,262 \text{ Гн}$

$f = 50 \text{ Гц}$

Определить показания амперметра  $A$ , вольтметра  $V_{23}$  и ваттметра  $W$ .

Монтажная схема:

