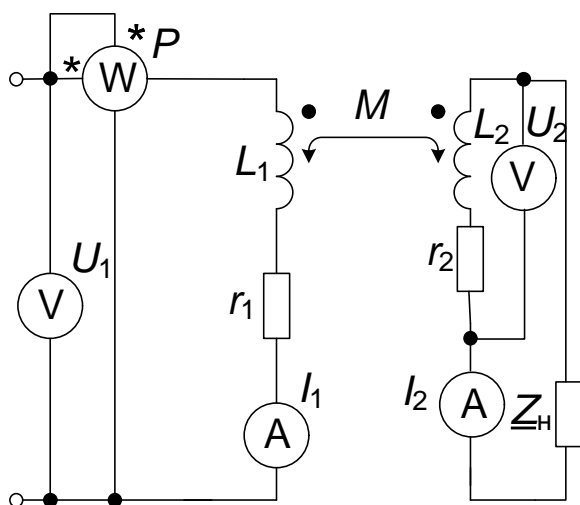


Лабораторная работа
«Исследование воздушного трансформатора»

Схема цепи:



Исходные данные:

№	$r_1, \text{ Ом}$	$X_{L1}, \text{ Ом}$	$r_2, \text{ Ом}$	$X_{L2}, \text{ Ом}$	$r_H, \text{ Ом}$	$X_H, \text{ Ом}$	k	$U_1, \text{ В}$
1	30	50	50	70	50	40	0,6	60
2	40	60	60	80	40	-50	0,7	70
3	50	70	60	40	30	60	0,8	80
4	60	80	70	50	60	-30	0,9	60
5	50	30	80	60	50	-40	0,6	70
6	60	40	70	60	30	-60	0,7	80
7	70	50	60	70	50	60	0,8	60
8	80	60	40	30	40	30	0,9	70
9	50	40	60	50	50	-60	0,6	80
10	60	50	80	70	40	-30	0,7	60
11	70	60	40	50	50	30	0,8	70
12	40	50	50	30	40	60	0,9	80
13	50	60	30	50	50	-30	0,6	60
14	60	70	40	60	40	-60	0,7	70
15	80	70	50	40	30	50	0,8	80
16	40	30	50	60	60	40	0,9	60
17	50	50	40	70	60	30	0,6	70
18	60	30	50	60	40	50	0,7	80

Задание: найти показания амперметров I_1 и I_2 , вольтметра U_2 электромагнитной системы и ваттметра P .