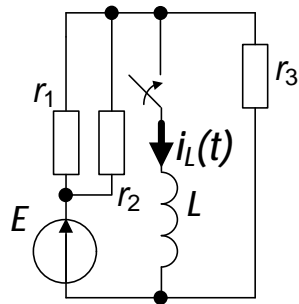
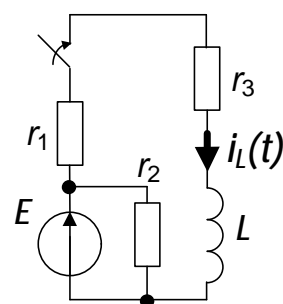


Лабораторная работа
«Изучение численных методов расчета переходных процессов»

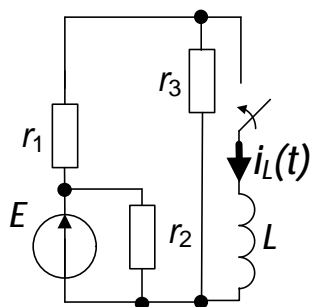
Бригада 1



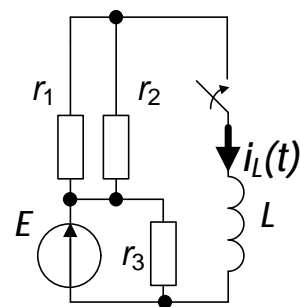
Бригада 2



Бригада 3



Бригада 4



Сопротивления резисторов:

$$r_2 = 20 \text{ Ом}; r_3 = 30 \text{ Ом}$$

Вариант	L , Гн	r_1 , Ом	E , В
1,5,9,13	1	10	20
2,6,10,14	2	15	30
3,7,11,15	3	20	40
4,8,12,16	4	25	50
17	5	30	60
18	6	35	70

Определить закон изменения тока в катушке $i_L(t)$ классическим методом, с помощью явного метода Эйлера и метода Рунге-Кутты.